

Austausch Kessel-Codierstecker

für Vitodens, Vitoladens und Vitopend

Sicherheitshinweise



Bitte befolgen Sie diese Sicherheitshinweise genau, um Gefahren und Schäden für Menschen und Sachwerte auszuschließen.

Erläuterung der Sicherheitshinweise

Hinweis

Angaben mit dem Wort Hinweis enthalten Zusatzinformationen.

Montage, Erstinbetriebnahme, Inspektion, Wartung und Instandsetzung müssen von autorisierten Fachkräften (Heizungsfachbetrieb/Vertragsinstallationsunternehmen) durchgeführt werden.

Bei Arbeiten an Gerät/Heizungsanlage diese spannungsfrei schalten (z.B. an der separaten Sicherung oder einem Hauptschalter) und gegen Wiedereinschalten sichern.

Bei Brennstoff Gas den Gasabsperrhahn schließen und gegen ungewolltes Öffnen sichern.

Die Instandsetzung von Bauteilen mit sicherheitstechnischer Funktion gefährdet den sicheren Betrieb der Anlage. Bei Austausch ausschließlich Viessmann Originalteile oder von Viessmann freigegebene Ersatzteile verwenden.

Codieradressen abfragen

Bei Austausch des Kessel-Codiersteckers müssen je nach Anlagenkonfiguration einige Codieradressen neu eingestellt werden.

Falls möglich, vor der Montage folgende Codieradressen aufrufen und die eingestellten Werte in folgender Tabelle notieren.



Serviceanleitung

Codieradressen

Codieradresse	Eingestellter Wert
1E oder 82	
06	
28	
31	
6F	

Hinweis

Falls die max. Heizleistung des Heizkessels begrenzt ist, die Begrenzung nach Austausch des Kessel-Codiersteckers neu einstellen.



Serviceanleitung

Mehrere Vitodens an gemeinsamem Abgassystem

Werden mehrere Vitodens an ein gemeinsames Abgassystem angeschlossen, muss der werkseitig eingebaute Kessel-Codierstecker gegen den beiliegenden ausgetauscht werden.

Hinweis

Anlagenspezifische Einstellungen:



Serviceanleitung

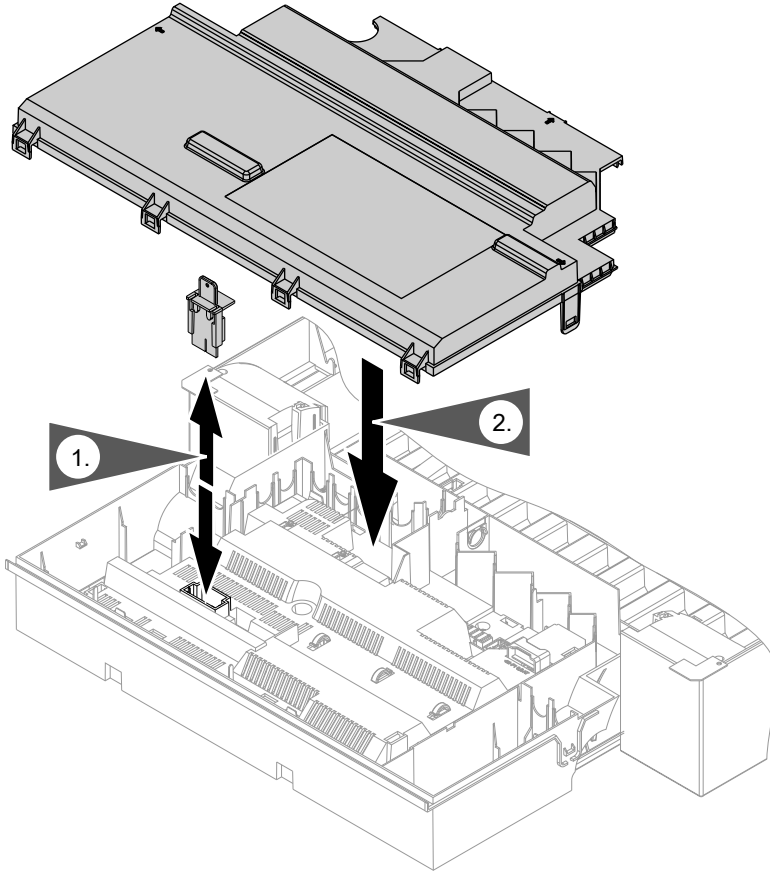
Kessel-Codierstecker austauschen


Regelungsgehäuse öffnen



Montage- und Serviceanleitung
Heizkessel

Kessel-Codierstecker austauschen



1. Vorhandenen Kessel-Codierstecker herausziehen und Befestigungsband vom Leitungsbaum trennen. Neuen Kessel-Codierstecker einstecken und Befestigungsband am Leitungsbaum befestigen.
 2. Bei den oben aufgeführten Codieradressen die notierten Werte einstellen.
-  Montage- und Serviceanleitung Heizkessel
3. Heizkessel in Betrieb nehmen und Funktion prüfen.



Viessmann Werke GmbH & Co. KG
D-35107 Allendorf
Telefon: 0 64 52 70-0
Telefax: 0 64 52 70-27 80
www.viessmann.de

5366 515 Technische Änderungen vorbehalten!